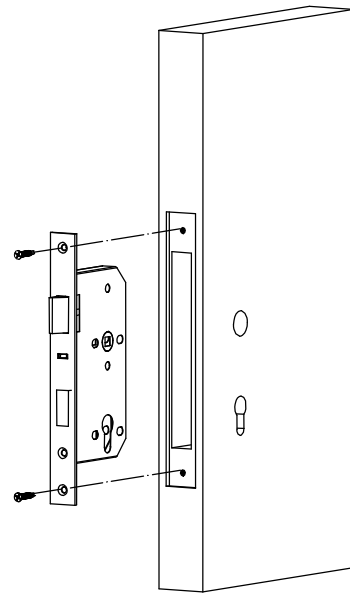
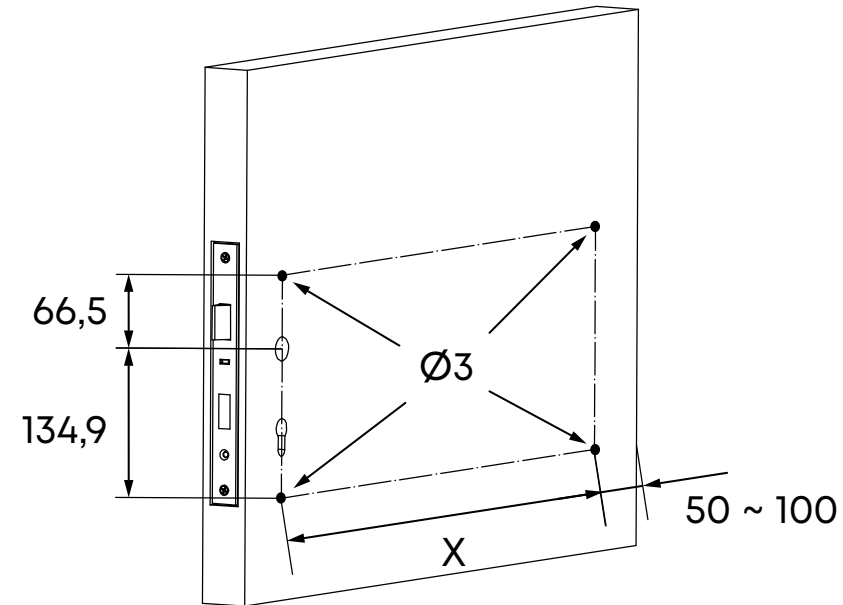


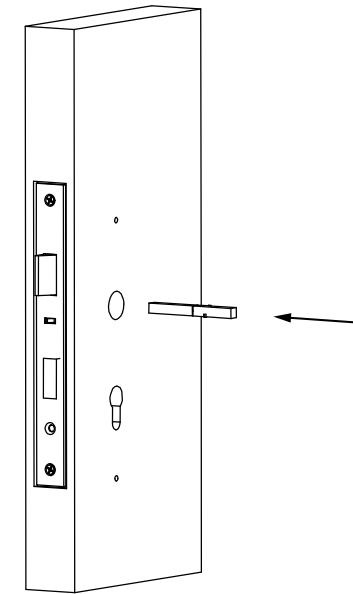
1 Змонтуйте врізний механізм



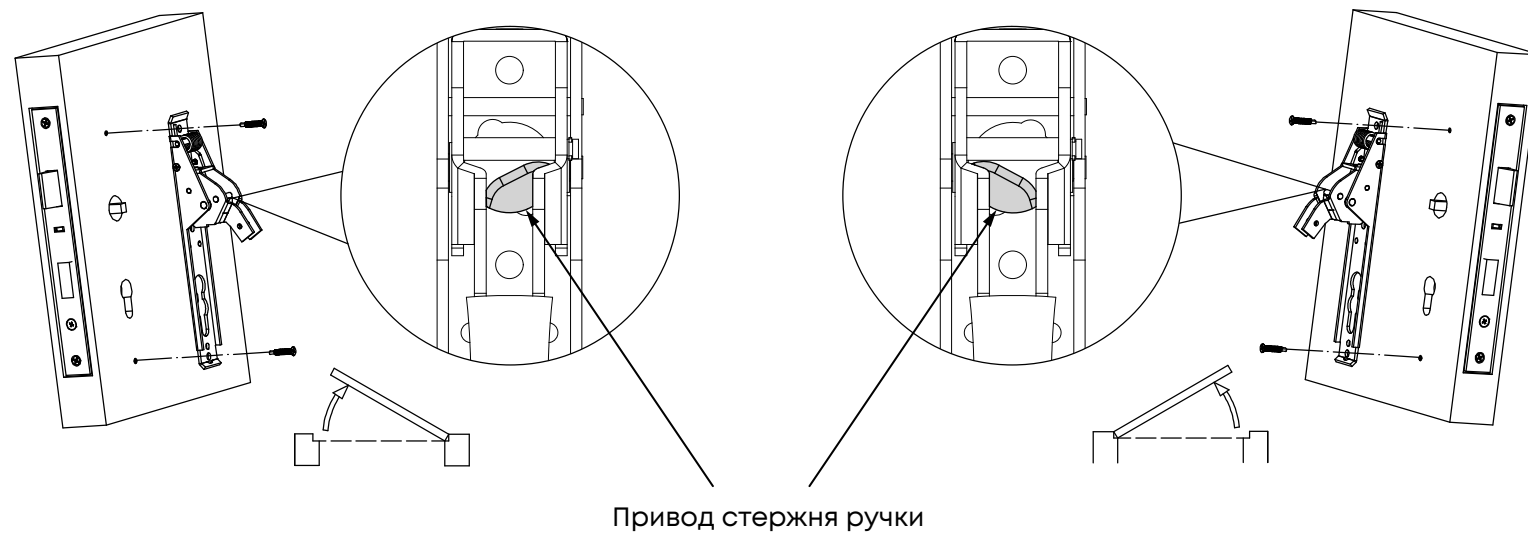
2 За шаблоном, розміщеним на зворотному боці цієї інструкції, намітьте 4 отвори для встановлення корпусів антипанічних механізмів.



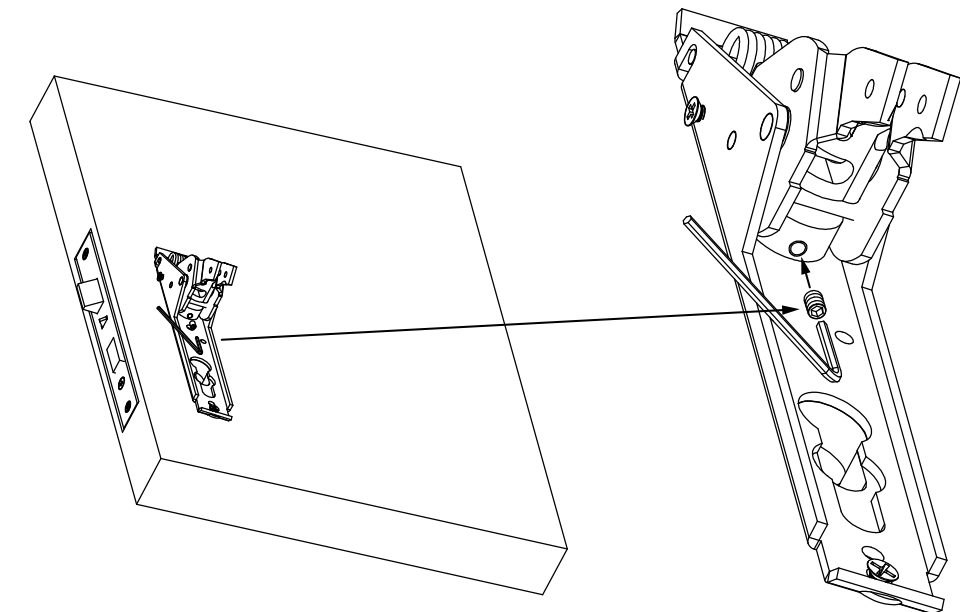
3 Встановіть квадрат.



4 Встановіть основний корпус антипанічного механізму. Зверніть увагу на правильне налаштування напрямку **привода стержня ручки**: для лівих і правих дверей він різний



5 Зафіксуйте основний механізм на квадраті за допомогою гужону (M4*6) з комплекту.



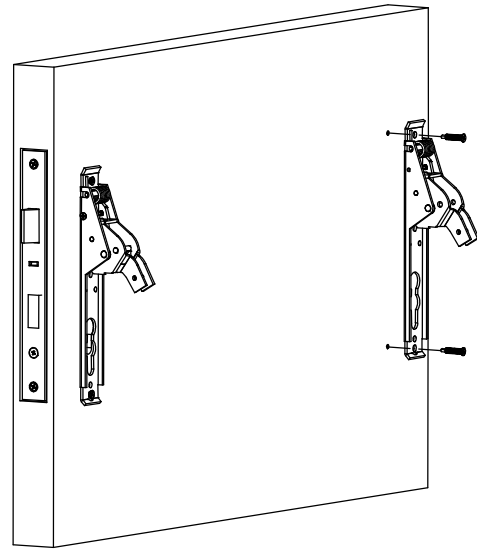
VPush Eco

Антипаніка врізна

Інструкція з монтажу

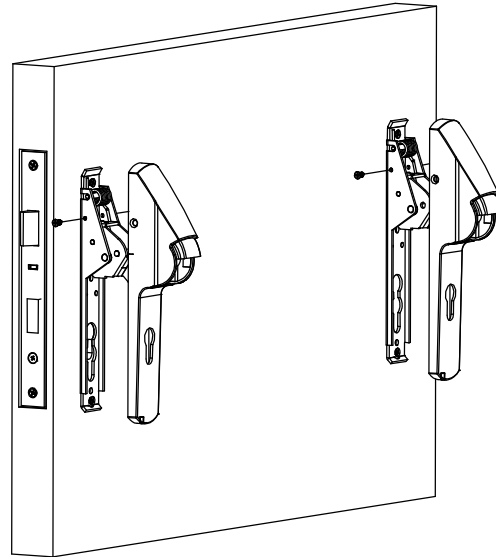
6

Встановіть додатковий корпус антипанічного механізму за допомогою гвинтів ST4.2*25 з комплекту.



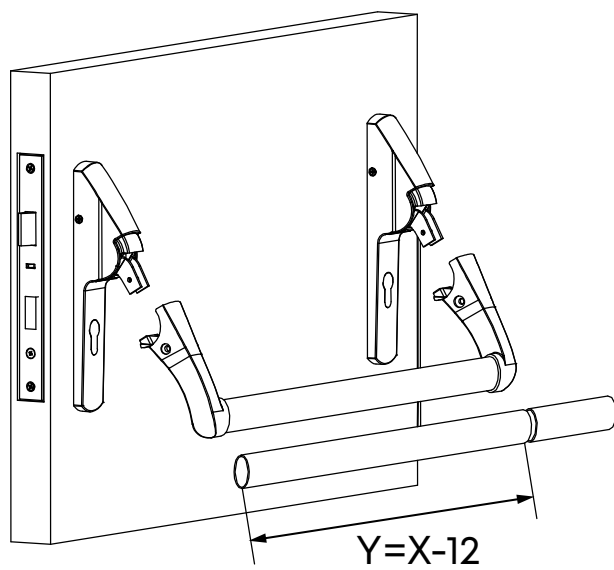
7

Встановіть накладки з ABS пластику на механізми та зафіксуйте гвинтами M4*8 з комплекту.



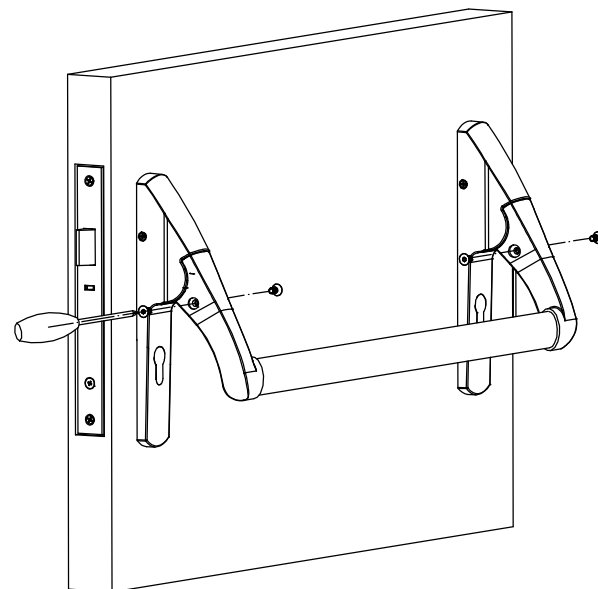
8

Встановіть нажимні ручки із штангою. Довжина штанги (Y) має бути на 12 мм коротше монтажної відстані (X).



9

Зафіксуйте нажимні ручки з двох сторін гвинтами M5*12 з комплекту.



Шаблон монтажу

